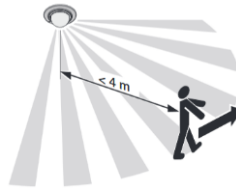


H max. 2.5m / 38 m² de détection / plafond / intérieur

IS 2360 DE

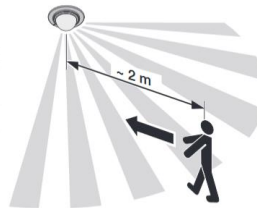
**Compact 360° détecteur de mouvement
montage plafond**



2 – 2,5 m.



360°



Max. 3,5 m.



8s – 35 min



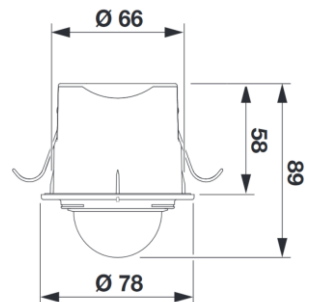
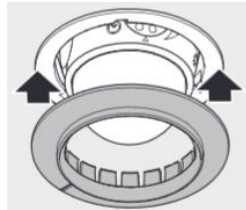
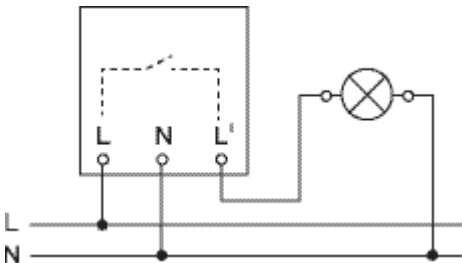
2 – 2000 lux



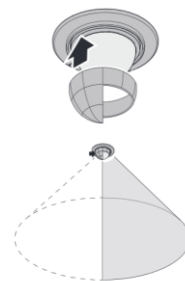
IP 54

- Détecteur de mouvement
- Infrarouge passif
- Plafond encastré

Références	034733
Pose	Circulation , Hall, Sanitaires Plafond
Dimensions (H L P)	Ø 115 x 50 mm
Puissance de commutation	2000W Charge ohmique 1000W Cos φ = 0,5
Alimentation	230 – 240 V, 50 Hz
Angle de détection	360° avec ouverture angulaire de 160°
Portée	max. 3,5 m / max. ø 7 m tangential max. 2 m / max. ø 4 m radial
Temporisation	8 s à 35 min
Luminosité de déclenchement	2-2000 lux
IP	54
Classe	II
Intervalle de température	-20, +50 °c
Surface de détection	38 m ²
Consommation passive	0.5 W
Matériaux	ABS / PE



Des Caches découpable sont fournis . Ils permettent de masquer la détection dans la direction souhaitée



Conseil d'installation.

Technologie détection pour intérieur / extérieur

▲ Infrarouge: Détecte les mouvements de corps chauds (23 à 30 °C)